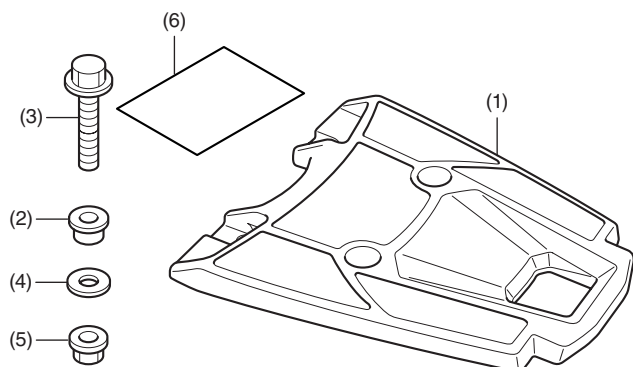


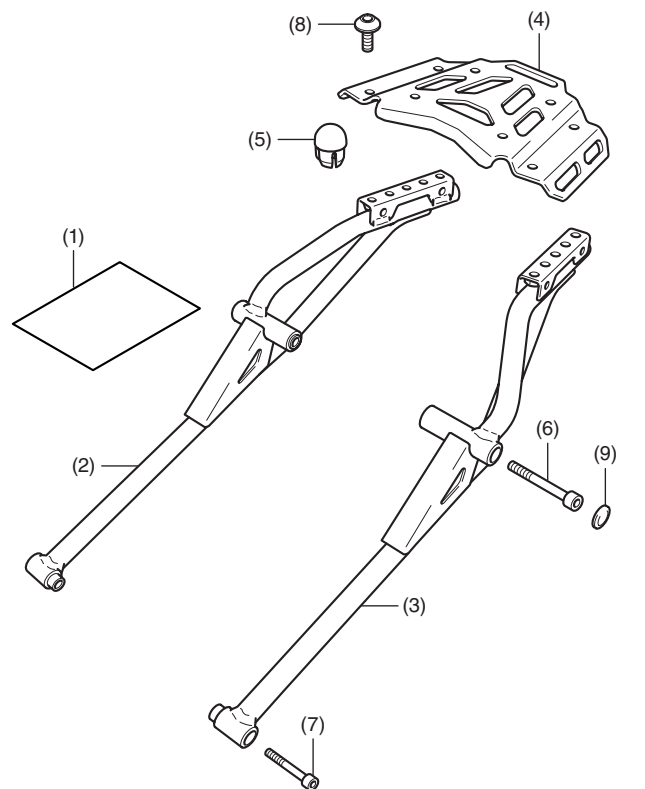
**Concessionnaire Honda : remettre un exemplaire de ces instructions au client.**

## LISTE DES PIECES



N°	Description	Qté
(1)	Base du porte-bagages arrière	1
(2)	Entretoise	4
(3)	Boulon à collerette 8 mm	4
(4)	Rondelle	4
(5)	Ecrou à collerette 8 mm	4
(6)	Infos URL	1

## PORTE-BAGAGES ARRIERE Vendu séparément



**Pour le montage, reportez-vous aux instructions d'installation.**

N°	Description	Qté
(1)	Infos URL	1
(2)	Tube porteur arrière droit	1
(3)	Tube porteur arrière gauche	1
(4)	Plaque de support arrière	1
(5)	Bouchon arrière	2
(6)	Boulon à six pans 10 mm	2
(7)	Boulon à six pans 8 mm (long)	2
(8)	Boulon à six pans 8 mm (court)	4
(9)	Bouchon pour boulon à six pans	4

## OUTILS REQUIS

Douille (12 mm)  
Cliquet  
Clé polygonale (12 mm)  
Clé dynamométrique

## TABLEAU DES COUPLES

Serrez les vis, boulons et écrous selon les valeurs de couple spécifiées. Reportez-vous au manuel d'entretien pour les valeurs de couple des pièces retirées.

Article	Nm	kgf.m
Ecrou à collerette 8 mm	27	2,8

## CAPACITE DE CHARGEMENT MAXIMALE

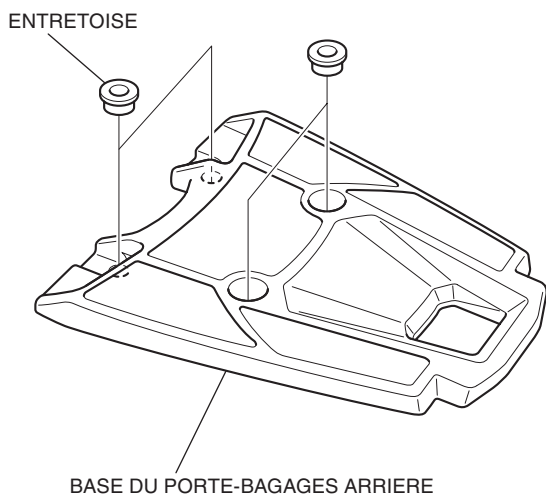
- Le poids du chargement ne doit pas dépasser la capacité de chargement maximale suivante :

Capacité de chargement maximale	
Top box	3,0 kg

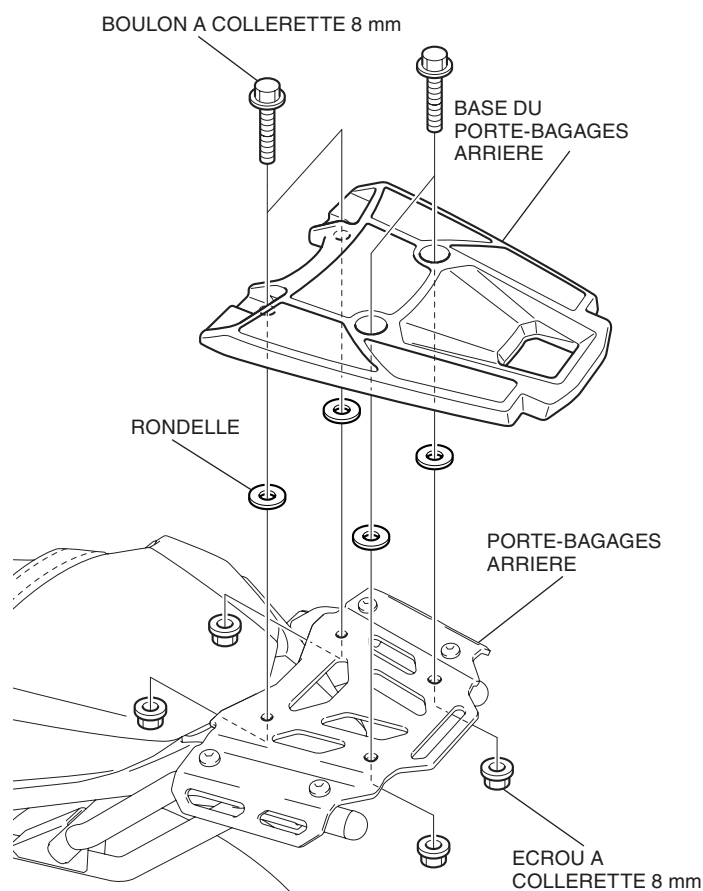
## INSTRUCTIONS

### ⚠ ATTENTION

- Pour éviter les brûlures, laissez refroidir le moteur, le système d'échappement, le radiateur, etc. avant de monter l'accessoire.
- Montez le porte-bagages arrière vendu séparément.
  - Montez les entretoises comme illustré.



- Montez la base du porte-bagages arrière de la manière indiquée.



- Reportez-vous au manuel de l'utilisateur des accessoires d'origine fourni avec le top box, et installez-le conformément aux instructions.